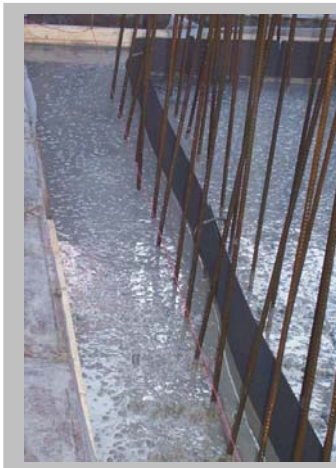


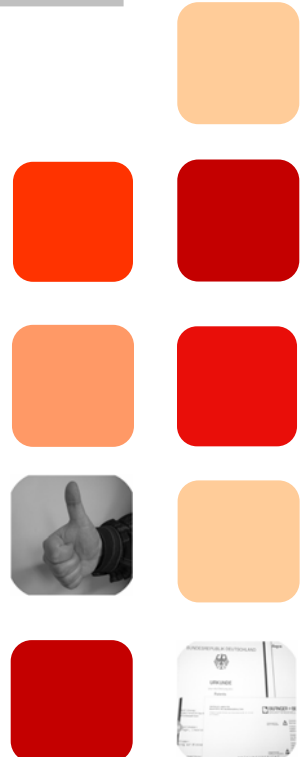
CEMflex VB



Die neue Generation der beschichteten Fugenbleche!

.... abP der MPA Stuttgart liegt vor!

BPA GmbH
Behringstrasse 12
71083 Herrenberg - Gültstein
+49 - (0) 7032 / 893 99-0
+49 - (0) 7032 / 893 99-29
bpa@dichte-bauwerke.de
www.dichte-bauwerke.de





CEMproof®

CEMflex VB - "aktives" VerbundBlech

Das beidseitig beschichtete Fugenverbund- und Fugendichtblech mit abP

Mit allgemeinem bauaufsichtlichem Prüfzeugnis! Geprüft dicht bis 8 bar Wasserdruck (80mWS)!

CEMflex VB – Verbund- / Dichtblech

...gibt einem ein Vielfaches an Sicherheit eines konventionellen Fugenblechs ohne die Notwendigkeit einer kostspieligen Aufkantung! Die **CEMflex VB** Elemente sind beidseitig mit einer **patentierten Spezialbeschichtung** versehen. Die Verbindung der Spezialbeschichtung zum Frischbeton verhindert zuverlässig eine Umwanderung des CEMflex VB Fugenblechsystems. Neben dem enormen Verbund zum Umgebungsbeton fördert die Spezialbeschichtung „aktiv“ die natürliche Versinterung des Betons (aktive Kalksteinbildung und aktive Kristallisation). Es genügt eine Betoneinbindung von nur 3 cm, um sicher abzudichten. Die hohe Verbundwirkung der Spezialbeschichtung verhindert an den Anschlussbereichen eine eventuelle Undichtigkeit durch das Schwinden der Betonbauteile. Die Einzelelemente sind 2 m lang, 15 cm hoch und ca. 1,25 mm dick. Die Spezialbeschichtung ist nicht klebrig und daher mit keiner unpraktischen Schutzfolie versehen, die vor dem Betonieren entfernt werden muss.

Anwendungsgebiete CEMflex VB

CEMflex VB kann in sämtlichen Arbeitsfugen, horizontal oder vertikal, bei drückendem und nicht drückendem Wasser eingesetzt werden.

Anwendungsgebiete:

- Arbeitsfuge im Wand-/Sohlenbereich bei drückendem und nichtdrückendem Wasser
- Arbeitsfuge im Wand-/Wand-, Boden-/Boden
- oder Wand-/Deckenbereich
- Verbindungen bei Fertigteilen: Wand-/Sohlenbereich, Eckstöße oder Sollbruchstellen

Produktkenndaten CEMflex VB

Verzinktes Stahlblech (b= 0,75mm / L= 2.000mm / h= 150mm) beidseitig über die gesamte Höhe von 150 mm mit einer 0,5 mm dicken „aktiven“ Spezial-Beschichtung versehen, die sich mit dem Beton chemisch verbindet und dauerhaft die abzudichtende Fuge dichtet (► Kristallisation).

Eigenschaften CEMflex VB

Extreme Verbundwirkung der Beschichtung zum Beton bewirkt einen unvergleichbar dichten Materialschluss zwischen dem Verbundblech und dem umgebenden Anschluss-Beton. Durch die Spezialbeschichtung wird die Fuge zusätzlich aktiv zugesintert bzw. aktiv zukristallisiert und dadurch immer dichter.

Einbau CEMflex VB

CEMflex VB Verbundblech mit beidseitiger Beschichtung mittig in der Fuge einbauen und fixieren (mit **CEMflex Ω - Bügel**)

Stöße sind nur 5 cm zu überlappen. Bei Rundungen + Eckausbildungen ist das **CEMflex VB** Dichtblech einfach in entsprechende Form zu biegen.

Es ist keine Stoßverklebung notwendig und es muss keine störende Folie vor dem Betonieren abgezogen werden! CEMflex VB kann auch ganz einfach nur in den Frischbeton gesteckt werden (Boden-/Wandfuge)!

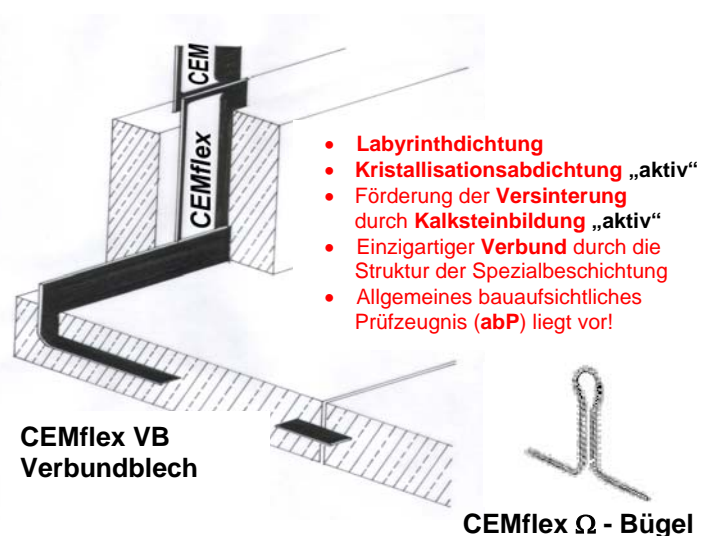
Lieferformen

Die Einzelelemente sind 2 m lang, 15 cm hoch und 1,25 mm dick. In Holzkiste à 50 Stück = 100 lfm

Lagerung

CEMflex VB ist kühl und trocken zeitlich unbegrenzt lagerfähig.

Einbaubeispiel



CEMflex VB ist ein **aktives VerbundBlech**, das **aktiv** die Kristallisation und die Versinterung auslöst!!

Dieser aktive Abdichtungsprozess ist patentiert!! Geprüft dicht bis 8 bar Druck!!





Wie CEMflex VB sicher und dauerhaft „aktiv“ abdichtet

Der „aktive“ Abdichtungsprozess von **CEMflex VB VerbundBlech** wird durch die Reaktion der verschiedenen Inhaltsstoffe in der patentierten Spezialbeschichtung in Verbindung bzw. in Kontakt mit den Bestandteilen des Betons ausgelöst. Die Kristallisation dringt durch den aktiven Vorgang der Osmose tief in das Kapillarsystem des Betons ein. Die Kombination verschiedener Inhaltsstoffe erzeugen eine mikrofeine Kristallisation bzw. Versinterung in der Struktur des Betonbaukörpers, welche Kapillare und Schwindrisse sicher und dauerhaft dichten und dabei die Feuchtigkeit sogar verdrängt. Dieser Prozess findet sowohl auf der Wasserdruckseite wie auch von der Wasserdruck abgewandten Seite statt.

Ohne Feuchtigkeit sind die Bestandteile der Spezialbeschichtung nicht aktiv bzw. nicht mehr aktiv. Sollten diese irgendwann später wieder in Kontakt mit Feuchtigkeit kommen, setzt die chemische Reaktion selbständig und damit der Abdichtungsprozess automatisch erneut ein.

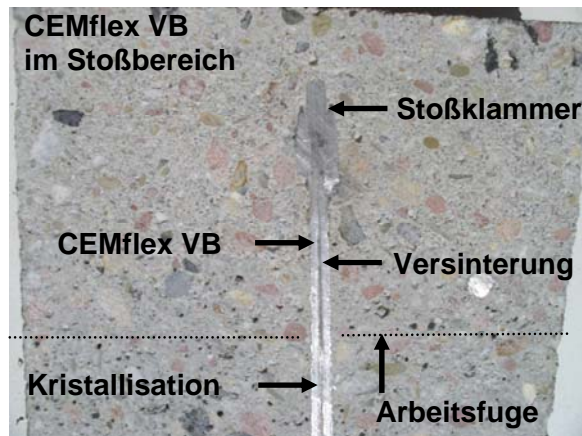
Die Kristallisation bzw. die Versinterung dringt dabei noch tiefer in die Betonstruktur vor. Es liegt in den speziellen Eigenschaften der Chemikalien der Spezialbeschichtung immer und immer wieder zu reagieren und dabei wirkungsvoll abzudichten ("aktiver Selbstheilungseffekt bzw. aktiver Selbstabdichtungsprozess")

- ▶ CEMflex VB ist ein „aktives“ Dichtblech mit internationalem Patentschutz!
- ▶ CEMflex VB kann unabhängig von der Jahreszeit (Temperatur) und unabhängig von der Witterung (Regen/Schnee) ganzjährig problemlos eingesetzt werden.

Die abdichtende Wirkung von CEMflex VB VerbundBlech wurde an der MPA Stuttgart der Universität Stuttgart nachgewiesen und in einem (abP) allgemeinem bauaufsichtlichen Prüfzeugnis bestätigt.



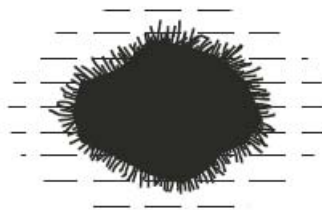
CEMflex VB
Die Kristallisation ist bereits sichtbar!



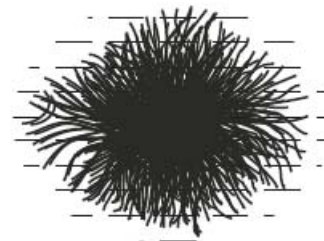
Der Überlappungsbereich bei CEMflex VB (nur 5 cm) verschließt sich bei Wasserzutritt automatisch! Dieser Vorgang geht extrem schnell, d.h. in wenigen Stunden von statten (aktive Kristallisation + aktive Versinterung).



Partikel der Blech-Beschichtung



Partikel der Blech-Beschichtung unter Einwirkung von Wasser



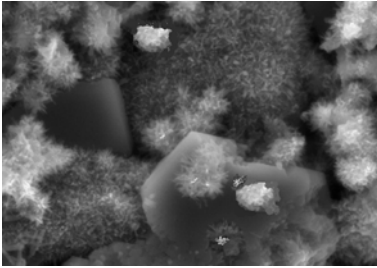
Spitznadelige Primärkristallite bilden einen faserförmigen Belag auf den Partikeln der Spezial-Beschichtung, dadurch wird das Wasser aktiv verdrängt!

**Kristallisation! Ein dauerhaft aktiver Selbstabdichtungsprozess!
Geprüft dicht bis 8 bar Wasserdruck! Ein abP der MPA Stuttgart liegt vor!**



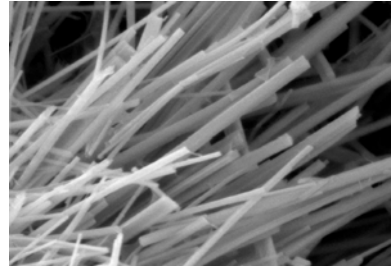


Wie sieht die Kristallisation im Detail aus?



Wachstum der **Kristallfasern**

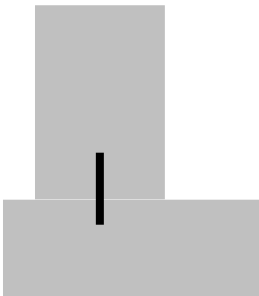
Spitznadelige Primärkristallite bilden einen faserförmigen Belag auf den Partikeln der Spezial-Beschichtung.
 Calciumhydroxid ist in Form größerer Kristalle gut erkennbar!
 Calciumhydroxid wird bei diesem Vorgang kristallin in Form einer pseudo-hexagonalen Morphologie ausgefällt und dichtet somit ab.



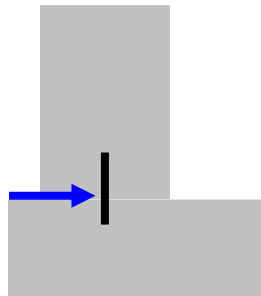
Wachstum der **Kristallnadeln**

Das Wachstum der Kristallnadeln geht in Richtung des anfallenden Wassers.
 Dadurch wird Wasser aus dem Porengefüge und der Arbeitsfuge verdrängt und somit die Dichtigkeit der gesamten Betonkonstruktion erhöht!

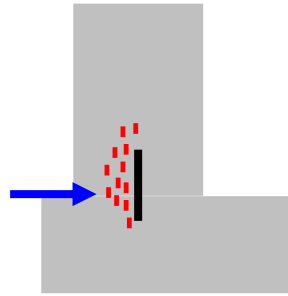
CEMflex VB im eingebauten Zustand



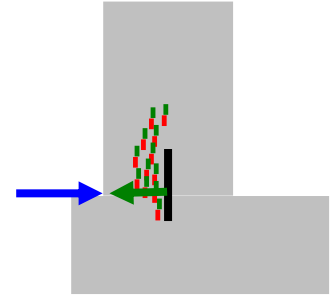
Ausgangssituation
 CEMflex VB hat sehr guten Verbund zum eingebrachten Beton!



Wasser wird in der Arbeitsfuge gestoppt!
 Der pH-Wert des Wassers steigt und Ionen werden ausgetauscht!



Beginn der Kristallisation!
 Wachstum der Kristallfasern und -nadeln!



Beginn der Versinterung.
 Kalksteinbildung in der Fuge!



CEMflex VB Verbundblech mit beidseitiger Beschichtung mittig in der Fuge einbauen und fixieren (mit CEMflex Ω - Bügel)

Stöße sind nur 5 cm zu überlappen! Diese dichten sich aktiv selbst ab!

Keine Stoßverklebung notwendig und keine störende Folie abziehen!

Lagerung: Stets trocken lagern!



Bei Rundungen + Eckausbildungen das CEMflex Dichtblech einfach in entsprechende Form biegen.

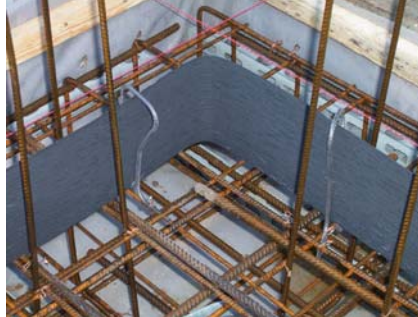




CEMflex VB "aktives" VerbundBlech

Einbaumöglichkeiten und Zubehör

Einbaumöglichkeiten CEMflex VB – Verbund- / Dichtblech



CEMflex VB Verbundblech mit beidseitiger Beschichtung mittig in der Fuge einbauen und mit **CEMflex Ω - Bügel** fixieren. (ca. 2 – 3 **CEMflex Ω - Bügel** je Element einplanen)



CEMflex VB im eingebauten Zustand nach dem Betonvorgang nicht von Zementspritzer befreien. Zementspritzer auf dem CEMflex VB haben keinen negativen Einfluss auf die Dichtheit der Fuge, da die CEMflex VB Beschichtung aktiv ist und auch diese Bereiche voll durchkristallisiert werden! ► Aktive Sicherheit!



CEMflex VB Verbundblech mit beidseitiger aktiver Beschichtung – in den frischen Beton stecken und mit **CEMflex Haltespangen** die Überlappungen fixieren. CEMflex VB kann völlig problemlos auch als sogenanntes „**Steckblech**“ in den frischen Beton gesteckt werden! Wird CEMflex VB als Steckblech eingebaut, werden **keine** CEMflex Ω - Bügel zur Fixierung benötigt!

➡ Stöße sind nur 5 cm zu überlappen. Keine Stoßverklebung notwendig und keine störende Folie abziehen!

➡ Bei Rundungen + Eckausbildungen das **CEMflex Dichtblech** einfach in entsprechende Form biegen.

Einbaumöglichkeiten CEMflex VB – Verbund- / Dichtblech



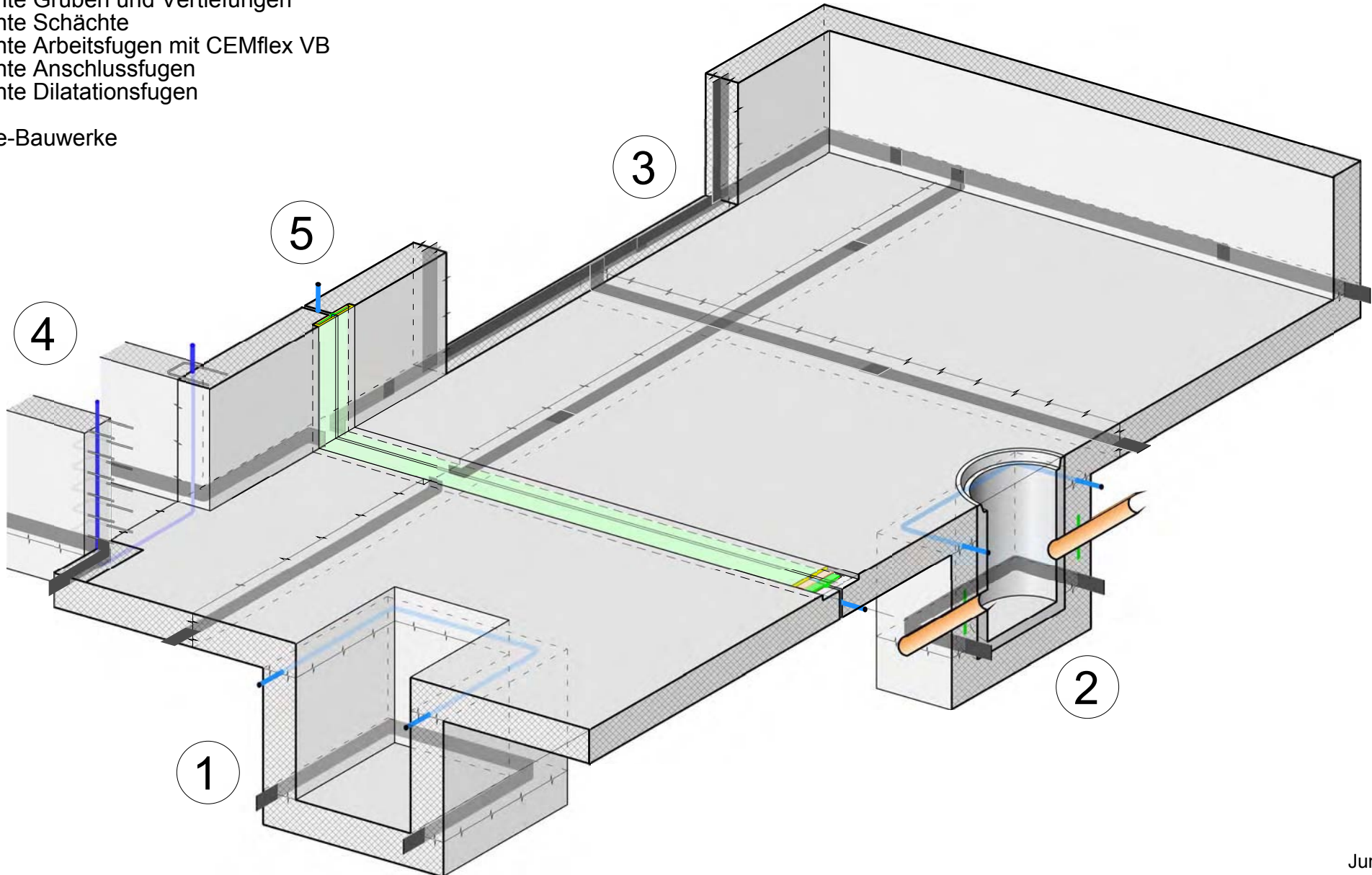
CEMflex VB ist einfach im Handling und bietet dennoch eine aktive Sicherheit! Technologie die überzeugt!



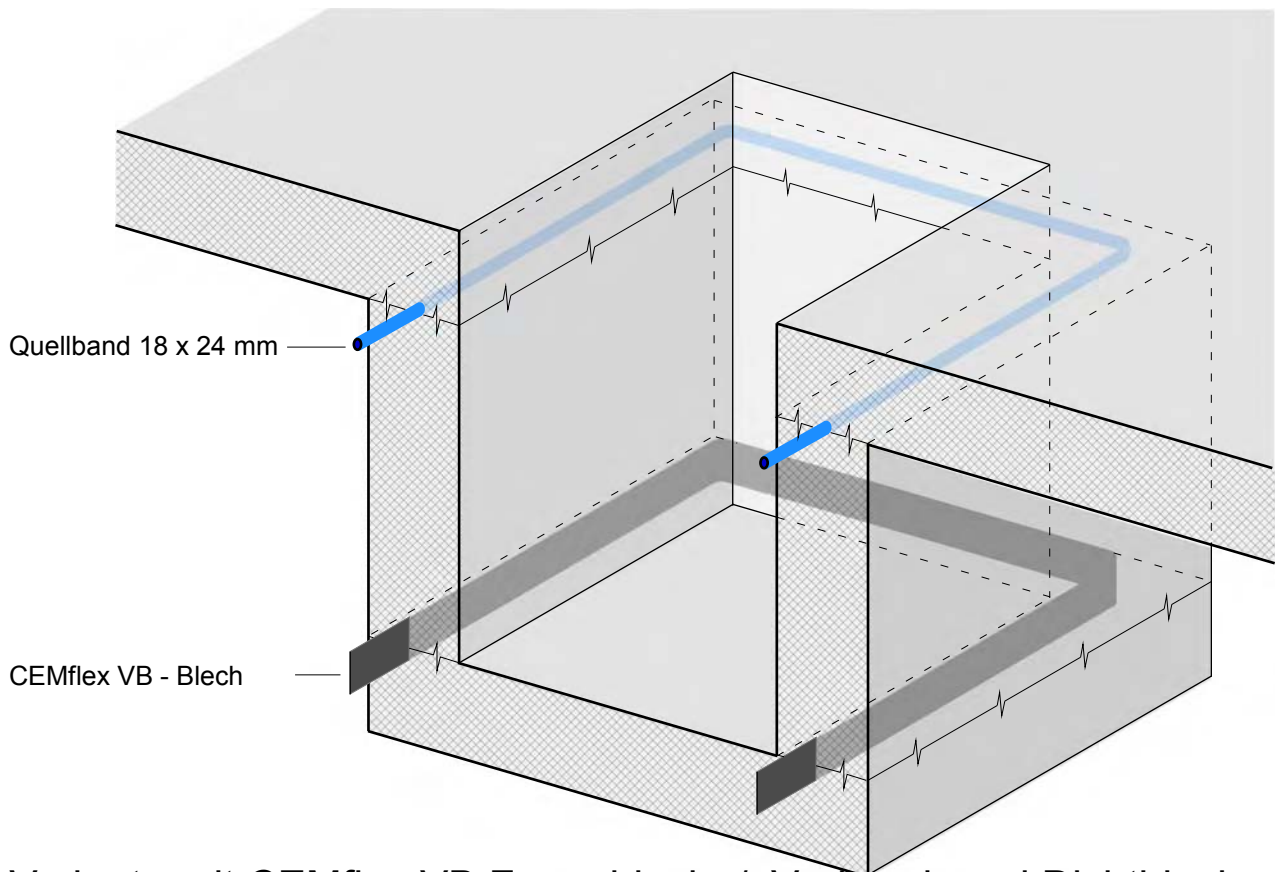
Übersicht "Weisse Wanne" / "Dichte-Bauwerke"

- 1 Dichte Gruben und Vertiefungen
- 2 Dichte Schächte
- 3 Dichte Arbeitsfugen mit CEMflex VB
- 4 Dichte Anschlussfugen
- 5 Dichte Dilatationsfugen

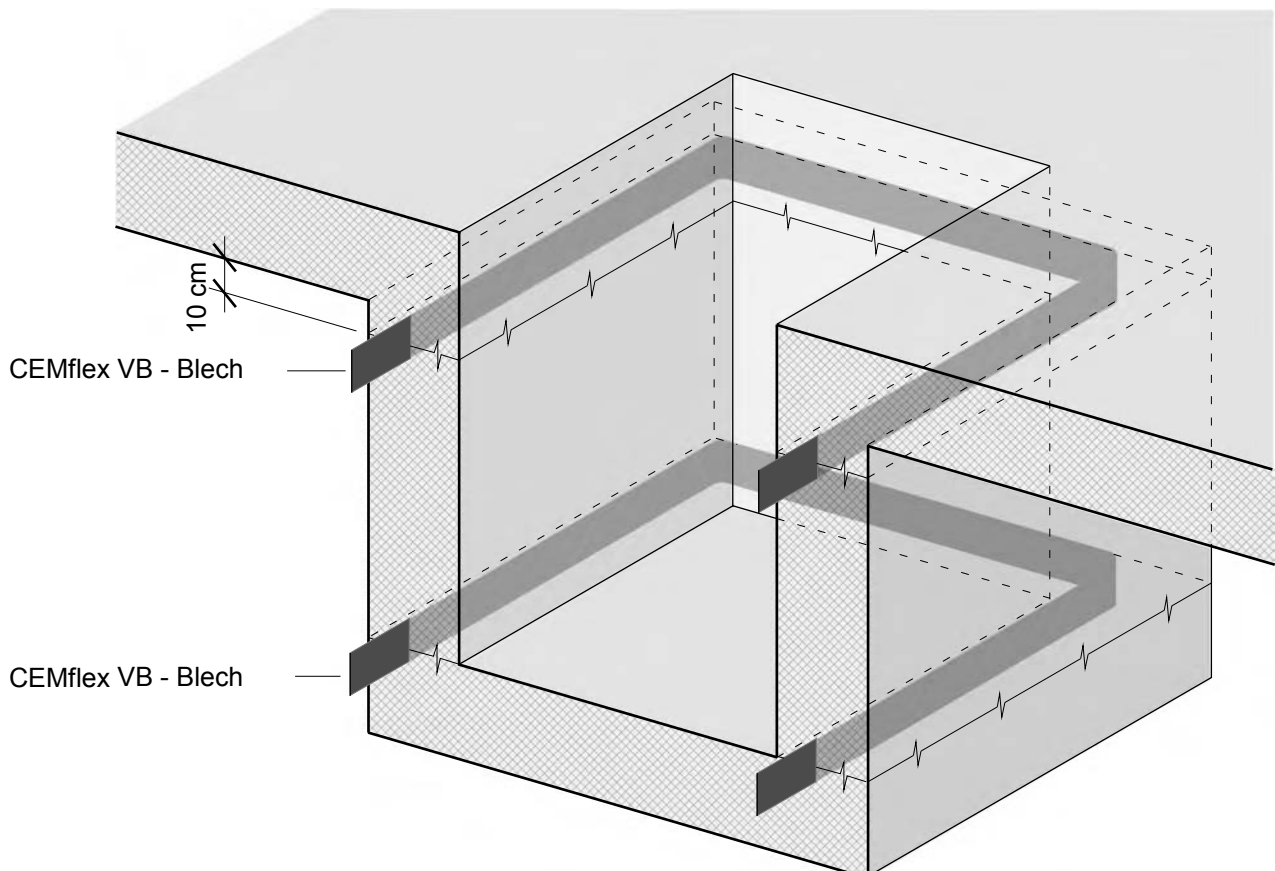
Dichte-Bauwerke



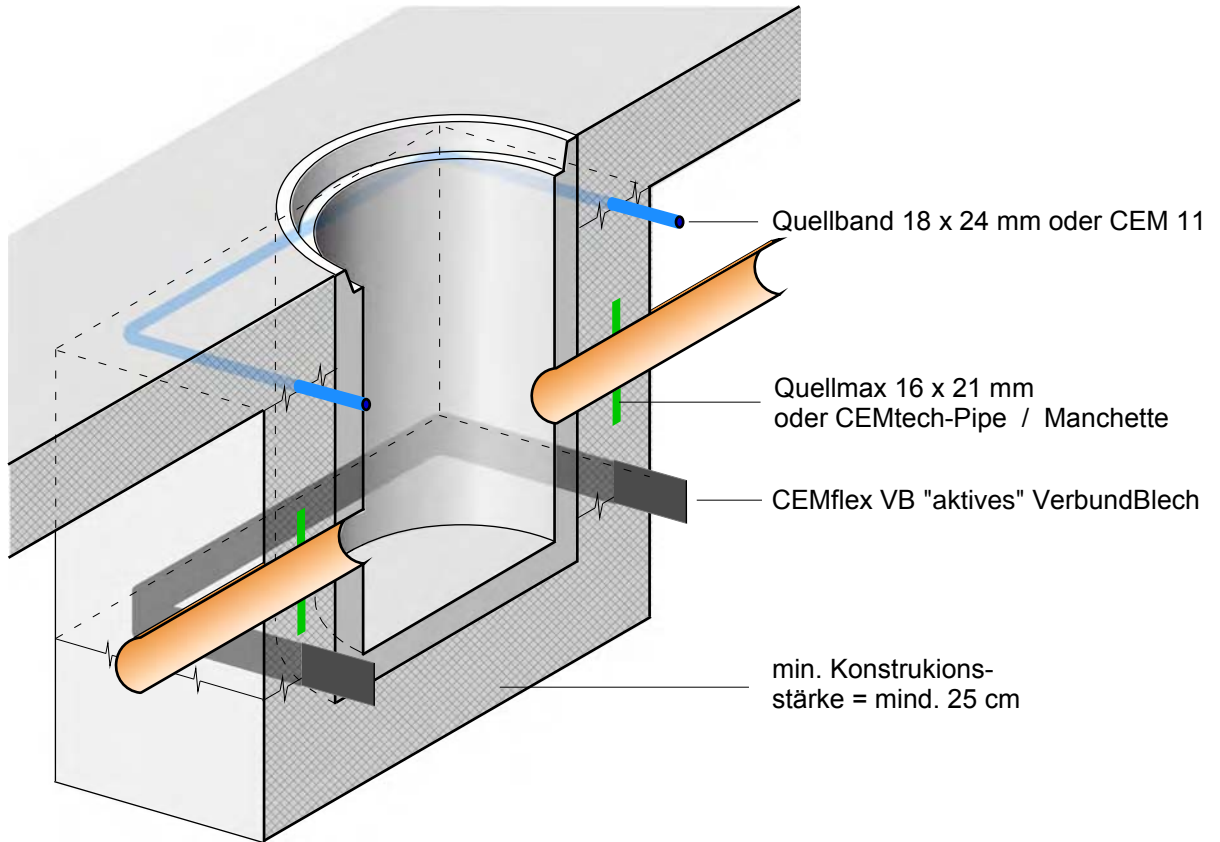
Variante mit Quellmax Bentonit-Quellband (mit pat. Regenschutzbesch.)



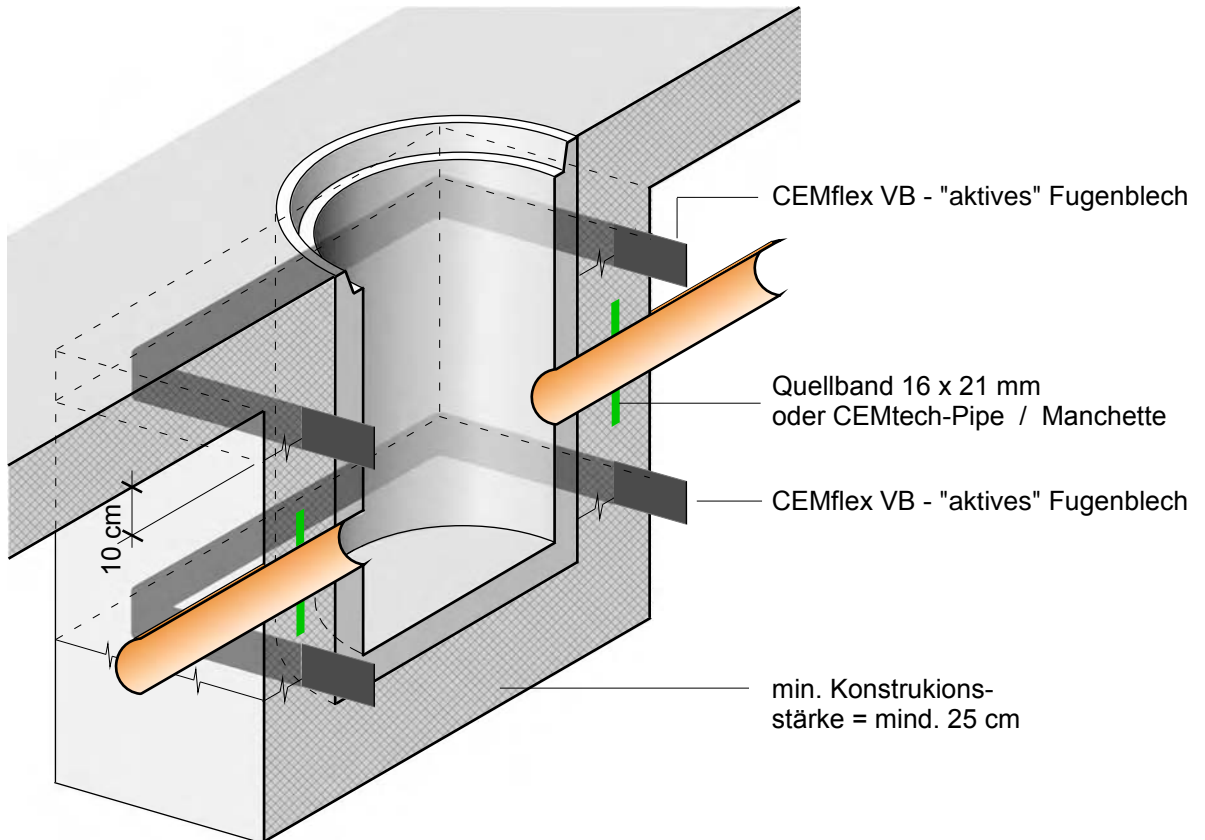
Variante mit CEMflex VB Fugenblech / Verbund- und Dichtblech



Variante mit Quellmax Bentonit-Quellband (mit pat. Regenschutzbesch.)



Variante mit CEMflex VB Fugenblech / Verbund- und Dichtblech



CEMflex-Klammer
bei Überlappungen

Keine Verkebung

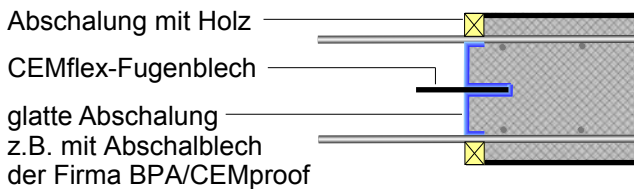
Überlappung
Stöße min. 5 cm

Überlappung min. 5 cm

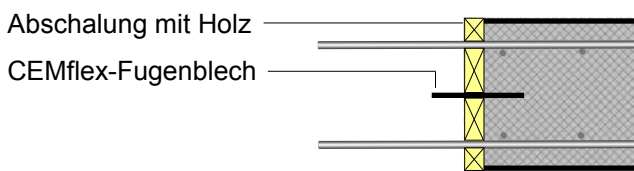
CEMflex VB - Blech

Abschalungen:

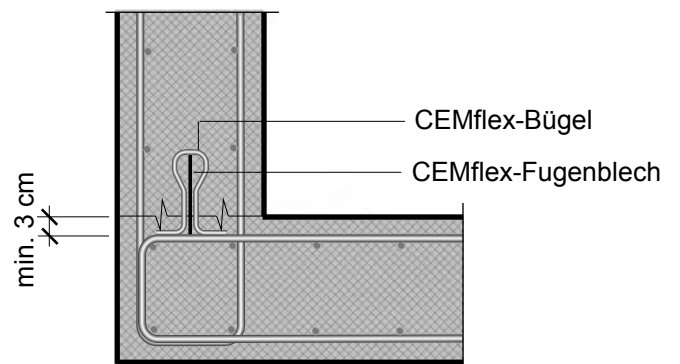
Bodenplatte / Bodenplatte

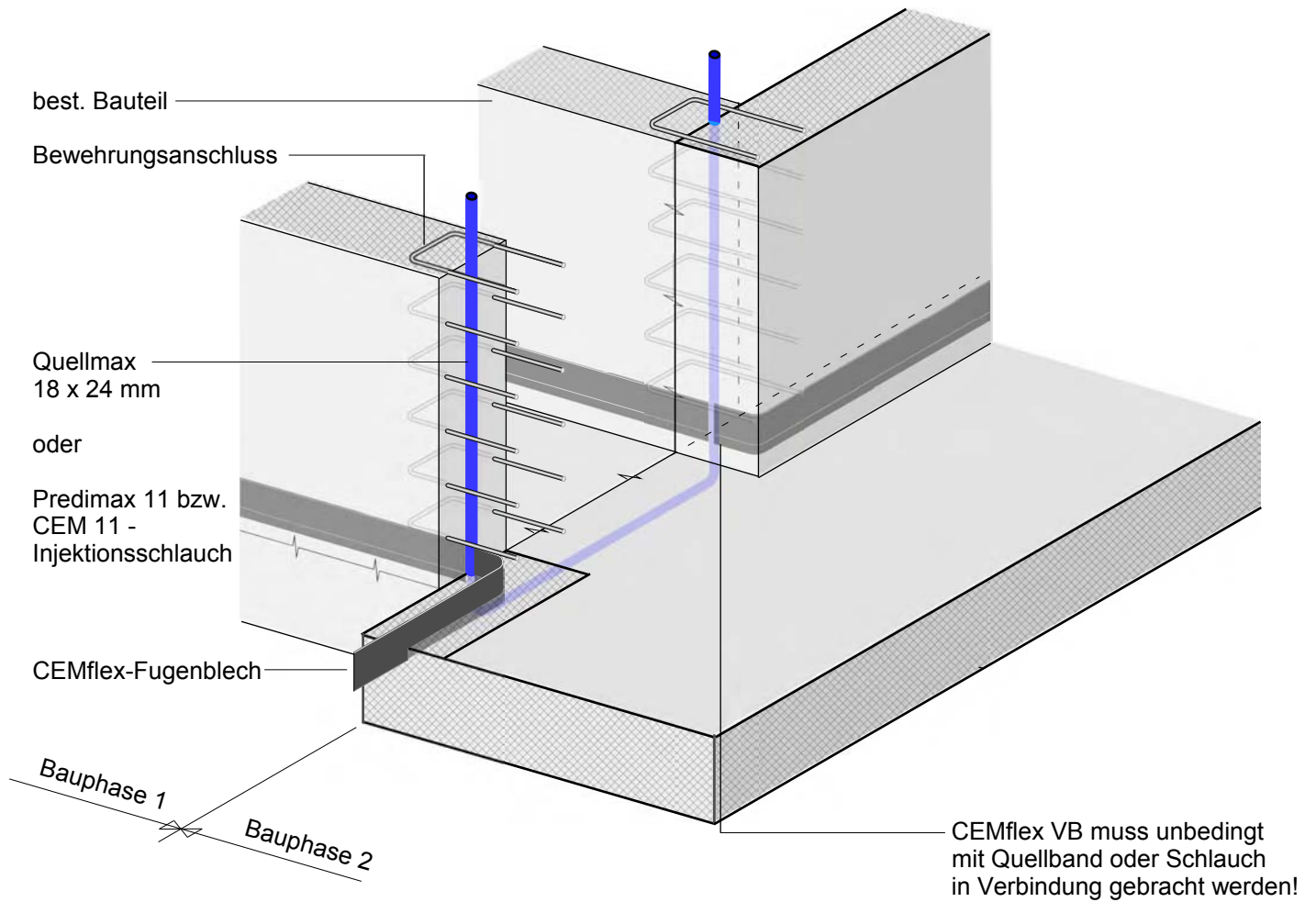


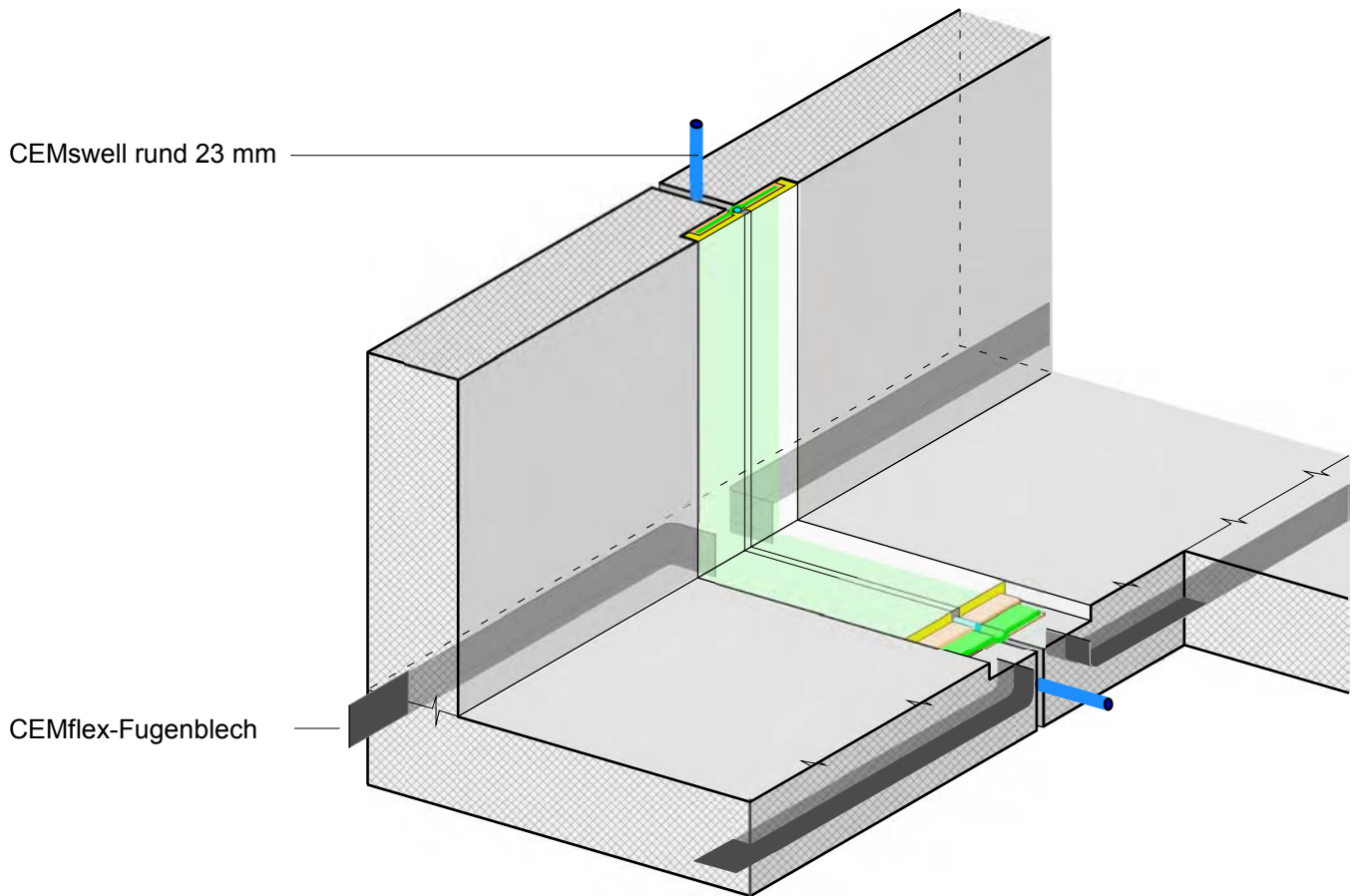
Wand / Wand



Anschluss Bodenplatte-Wand







Kittfuge mit Schaumstoffprofil

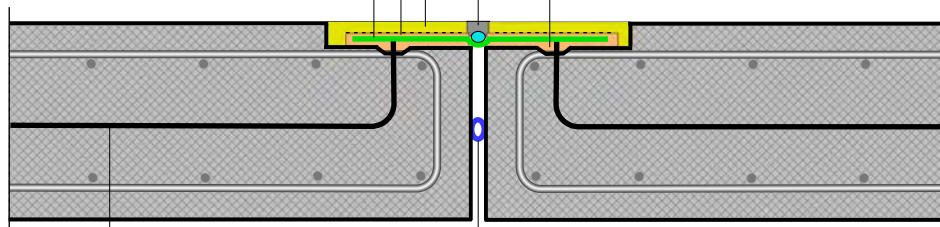
Schutzmörtel

- vertikal: Kunstharzmodifizierter Mörtel standfest
- horizontal: Vergussmörtel / kunstharzmod. Mörtel

EP-Spachtel, abgesandet

CEMflex EP Dichtband mit Epoxi verklebt

Fugenblech muss unbedingt mit EP-Spachtel in Verbindung gebracht werden

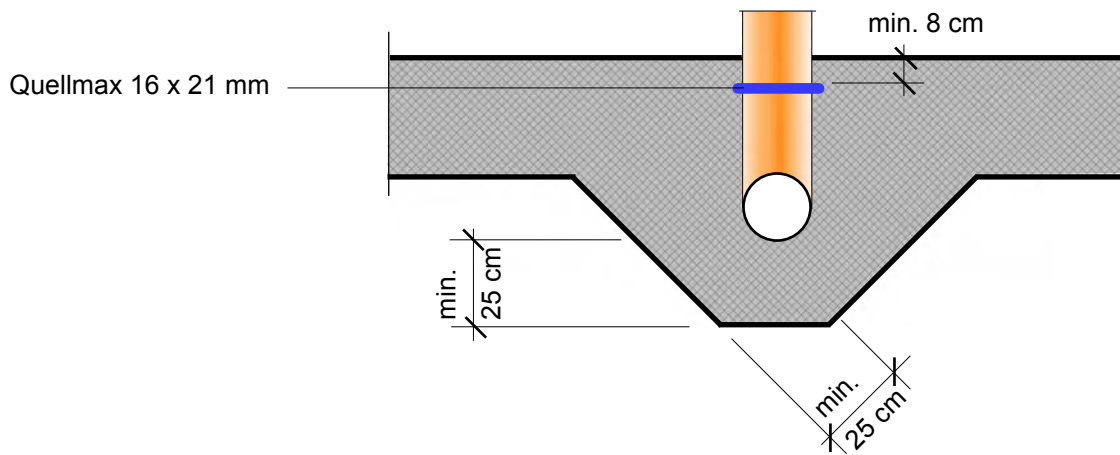


CEMflex-Fugenblech

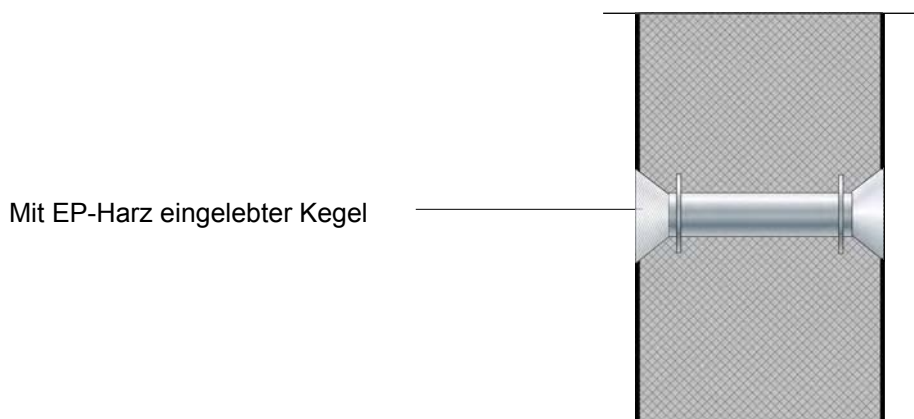
CEMswell rund 23 mm, prophylaktisch

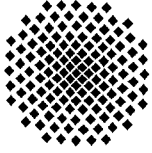
CEMswell Quellgummi rund (Durchmesser 23mm) von BPA/CEMproof

Kanalisationsleitungen



Schalungsbinder





29.12.2004

Allgemeines bauaufsichtliches Prüfzeugnis

Für den

Gegenstand: Abdichtungssystem für Arbeitsfugen im Stahlbetonbau, bestehend aus einem beidseitig vollflächig beschichteten Fugenblech, bezeichnet als **CEMflex VB**.

wird hiermit ein allgemeines bauaufsichtliches Prüfzeugnis erteilt.

Antragsteller: Firma BPA GmbH
Siedlerstrasse 46

D - 71 126 GÄUFELDEN-NEBRINGEN

Land: Baden - Württemberg

Geltungsdauer: 29.12.2009

Prüfzeugnis-Nr.: P-OGI-III 33.9.13

Dieses Prüfzeugnis umfasst 7 Textseiten und 3 Anlage(n).

Nach DIN EN ISO/IEC 17025 durch die DAP Deutsches Akkreditierungssystem Prüfwesen GmbH akkreditiertes Prüflaboratorium. Die Akkreditierung gilt für die in den Urkunden aufgeführten Prüfverfahren (DAR-Reg.-Nr.: DAP-PL-2907.99). Zusätzliche Akkreditierungen nach DIN EN ISO/IEC 17025 durch DKD/PTB, KBA, ZLS und Zertifizierung nach DIN EN ISO 9001:2000 durch TÜV. Vom DIBT anerkannte PÜZ-Stelle, bei EU notifizierte Stelle 0672 und 1080.

I. Allgemeine Bestimmungen

1. Mit diesem allgemeinen bauaufsichtlichen Prüfzeugnis ist die Verwendbarkeit des als Gegenstand aufgeführten Bauprodukts im Sinne der Landesbauordnungen nachgewiesen.
2. Das allgemeine bauaufsichtliche Prüfzeugnis ersetzt nicht die für die Durchführung von Bauvorhaben gesetzlich vorgeschriebenen Genehmigungen, Zustimmungen und Bescheinigungen.
3. Das allgemeine bauaufsichtliche Prüfzeugnis wird unbeschadet der Rechte Dritter, insbesondere privater Schutzrechte, erteilt.
4. Hersteller und Vertreiber des Bauprodukts haben, unbeschadet weitergehender Regelungen in den „Besonderen Bestimmungen“, dem Verwender des Bauprodukts Kopien des allgemeinen bauaufsichtlichen Prüfzeugnisses zur Verfügung zu stellen und darauf hinzuweisen, daß das allgemeine bauaufsichtliche Prüfzeugnis an der Verwendungstelle vorliegen muß. Auf Anforderung sind den beteiligten Behörden Kopien des allgemeinen bauaufsichtlichen Prüfzeugnisses zur Verfügung zu stellen.
5. Das allgemeine bauaufsichtliche Prüfzeugnis darf nur vollständig vervielfältigt werden. Eine auszugsweise Veröffentlichung bedarf der Zustimmung der erteilenden Prüfstelle. Texte und Zeichnungen von Werbeschriften dürfen dem allgemeinen bauaufsichtlichen Prüfzeugnis nicht widersprechen. Übersetzungen des allgemeinen bauaufsichtlichen Prüfzeugnisses müssen den Hinweis „Von der erteilenden Prüfstelle nicht geprüfte Übersetzung der deutschen Originalfassung“ enthalten.
6. Die erteilende Prüfstelle ist berechtigt, im Herstellwerk, im Händlerlager, auf der Baustelle oder am Einbauort zu prüfen oder prüfen zu lassen, ob die Bestimmungen dieses allgemeinen bauaufsichtlichen Prüfzeugnisses eingehalten worden sind.

*) Dieses allgemeine bauaufsichtliche Prüfzeugnis gilt zugleich als Prüfzeichen im Sinne der Prüfzeichenverordnungen der Länder, sofern für das als Gegenstand aufgeführte Bauprodukt ein solches vorgeschrieben ist.

7. Das allgemeine bauaufsichtliche Prüfzeugnis wird widerrufenlich erteilt. Die Bestimmungen des allgemeinen bauaufsichtlichen Prüfzeugnisses können nachträglich ergänzt und geändert werden, insbesondere, wenn neue technische Erkenntnisse dies erfordern.
8. Das als Gegenstand des allgemeinen bauaufsichtlichen Prüfzeugnisses aufgeführte Bauprodukt bedarf des Nachweises der Übereinstimmung (Übereinstimmungsnachweis) und der Kennzeichnung mit dem Übereinstimmungszeichen (Üzeichen) nach den Übereinstimmungs-Zeichen-Verordnungen der Länder.
9. Das allgemeine bauaufsichtliche Prüfzeugnis ersetzt eine Eignungsfeststellung nach § 19 h Wasserhaushaltsgesetz (WHG).
10. Rechtsgrundlage für die Erteilung der allgemeinen bauaufsichtlichen Prüfzeugnisse durch die Prüfstellen ist § 22, Abs. 2, Nr. 2 der Landesbauordnung für Baden-Württemberg (LBO) vom 08.09.1995.

I. Besondere Bestimmungen

1 Gegenstand und Anwendungsbereich

- (1) „**CEMflex VB**“ besteht normalerweise aus einem ca. 150 mm breiten und ca. 0,75 mm dicken, beidseitig und vollflächig mit einer jeweils etwa 0,25 mm dicken Spezialbeschichtung auf mineralischer Basis versehenen Fugenblech. Zum System gehören neben den **CEMflex VB** - Elementen mit einer normalen Lieferlänge von 2 m noch entsprechendes Befestigungsmaterial (CEMflex Ω -Bügel).
- (2) Das Abdichtungssystem **CEMflex VB** darf zur Abdichtung von **Arbeitsfugen in Ortbeton** - am Übergang Wand-Sohle ohne Betonaufkantung - im Hoch-, Tief- und Ingenieurbau bis zu einem hydrostatischen Druck von **1 bar** ($\hat{=}$ 10 m Wassersäule) verwendet werden (Einbindetiefe mindestens 30 mm).
- (3) Die Verarbeitungsrichtlinien sind zu beachten.

2 Bestimmungen für das Bauprodukt

2.1 Anforderungen an die Eigenschaften und Zusammensetzung

- (1) Das Fugenblech ist ca. 150 mm breit , ca. 0,75 mm dick und auf beiden Seiten vollflächig mit je etwa 0,25 mm einer schwarzen Masse auf mineralischer Basis (Zement) beschichtet.
- (2) Die schwarze Beschichtungsmasse hat im Verarbeitungszustand eine pastöse Konsistenz und riecht leicht nach Amin.

Bezogen auf die bei $T = +105 \text{ °C}$ getrocknete Masse sind die folgenden Glühverluste und Hauptbestandteile (durch Röntgenbeugung) ermittelt worden:

Glühverlust bei $T = +450 \text{ °C}$:	$\Delta m_{450} = 17,4 \text{ M-\%}$;
Glühverlust bei $T = +1000 \text{ °C}$:	$\Delta m_{1000} = 28,0 \text{ M-\%}$;
SiO_2 (Siliziumdioxid):	$m_{\text{SiO}_2} = 72,4 \text{ M-\%}$
CaO (Kalziumoxid):	$m_{\text{CaO}} = 22,6 \text{ M-\%}$

- (3) Die Eigenschaften (1) und (2) sind anhand eines Screening-Tests aus unserem Haus nachgewiesen (siehe Prüfbericht MPA Nr. 900 8410 000 vom 28.12.2004).
- (4) Das Blech und das Beschichtungsmaterial müssen jeweils dem entsprechen, das bei der Eignungsprüfung verwendet worden ist. Sie müssen die im Prüfbericht angegebenen technischen Kenndaten haben.

2.2 Herstellung, Verpackung, Transport, Lagerung und Kennzeichnung

2.2.1 Herstellung

Die Beschichtungsmasse darf nur in dem Werk hergestellt werden, das vom Antragsteller der Materialprüfungsanstalt (MPA - Otto-Graf-Institut) der Universität Stuttgart) benannt wurde. Änderungen in der Rezeptur bedürfen der

vorherigen Zustimmung durch die Prüfstelle. Die Beschichtung des Fugenblechs muß im Werk des Antragstellers erfolgen.

2.2.2 Verpackung, Transport, Lagerung

Verpackung, Transport und Lagerung haben so zu erfolgen, daß das beschichtete Fugenblech „**CEMflex VB**“ nicht unnötig benetzt, befeuchtet und/oder verformt wird.

2.2.3 Kennzeichnung

- (1) Der Lieferschein muß vom Vertreiber mit dem Übereinstimmungszeichen (Ü-Zeichen) nach den Übereinstimmungsverordnungen der Länder gekennzeichnet werden. Die Kennzeichnung darf nur erfolgen, wenn die Voraussetzungen nach Abschnitt 2.3 Übereinstimmungsnachweis erfüllt sind.
- (2) Im Übereinstimmungszeichen (Ü-Zeichen) sind der Name des Herstellers, die Nummer des Prüfzeugnisses sowie das Bildzeichen oder die Bezeichnung der Prüfstelle anzugeben.

2.3 Übereinstimmungsnachweis

2.3.1 Allgemeines

Die Übereinstimmungserklärung des Bauproduktes mit den Bestimmungen dieses allgemeinen bauaufsichtlichen Prüfzeugnisses muß auf der Grundlage einer werkseigenen Produktionskontrolle erfolgen.

2.3.2 Werkseigene Produktionskontrolle

- (1) In den Herstellwerken gemäß Nr. 2.2.1 ist eine werkseigene Produktionskontrolle einzurichten und durchzuführen. Unter werkseigener Produktionskontrolle wird die vom Hersteller vorzunehmende, kontinuierliche Überwachung der Produktion verstanden, mit der dieser sicherstellt, daß die von ihm hergestellten

Bauprodukte den Bestimmungen dieses allgemeinen bauaufsichtlichen Prüfzeugnisses entsprechen.

- (2) Die werkseigene Produktionskontrolle könnte z.B. die in unserem Prüfungsbericht MPA Nr. 900 8410 000 vom 28.12.2004 beschriebenen Werte aus dem Screening-Test umfassen.
- (3) Die Ergebnisse der werkseigenen Produktionskontrolle sind aufzuzeichnen und auszuwerten. Die Aufzeichnungen müssen mindestens folgende Angaben enthalten:
 - Bezeichnung des geprüften Produktes, Chargennummer,
 - Art der Kontrolle oder Prüfung,
 - Datum der Herstellung und der Prüfung,
 - Ergebnis der Kontrollen und Prüfungen und Vergleich mit den Anforderungen,
 - Unterschrift des für die werkseigene Produktionskontrolle Verantwortlichen.

Die Aufzeichnungen sind mindestens fünf Jahre aufzubewahren und auf Verlangen vorzulegen.

Bei ungenügendem Prüfergebnis sind vom Hersteller unverzüglich die erforderlichen Maßnahmen zur Abstellung des Mangels zu treffen. Bauprodukte, die den Anforderungen nicht entsprechen, sind so zu handhaben, daß Verwechslungen mit übereinstimmenden ausgeschlossen werden. Nach Abstellung des Mangels ist - soweit technisch möglich und zum Nachweis der Mängelbeseitigung erforderlich - die betreffende Prüfung unverzüglich zu wiederholen.

3 Bestimmungen für die Ausführung

- (1) Bei der Verarbeitung von **CEMflex VB** ist besonders darauf zu achten, daß das beschichtete Fugenblech überall mindestens 30 mm tief in den Beton einbindet.

(2) Für die Ausführung der Arbeiten gelten die Verarbeitungsrichtlinien.

4 Rechtsmittelbelehrung

Gegen diesen Bescheid ist der Widerspruch zulässig. Er ist innerhalb eines Monats nach Zugang dieses Bescheids schriftlich oder zur Niederschrift bei der Materialprüfungsanstalt der Universität Stuttgart einzulegen. Maßgeblich für die Rechtzeitigkeit des Widerspruches ist der Zeitpunkt des Eingangs der Widerspruchsschrift bei der Materialprüfungsanstalt.

Der Referatsleiter

i.A. H. Kipp

(Dr.rer.nat. Hartmut Ochs)



Der Fachbereichsleiter

U. Nürnberger

(Prof. Dr.-Ing. habil. Ulf Nürnberger)